

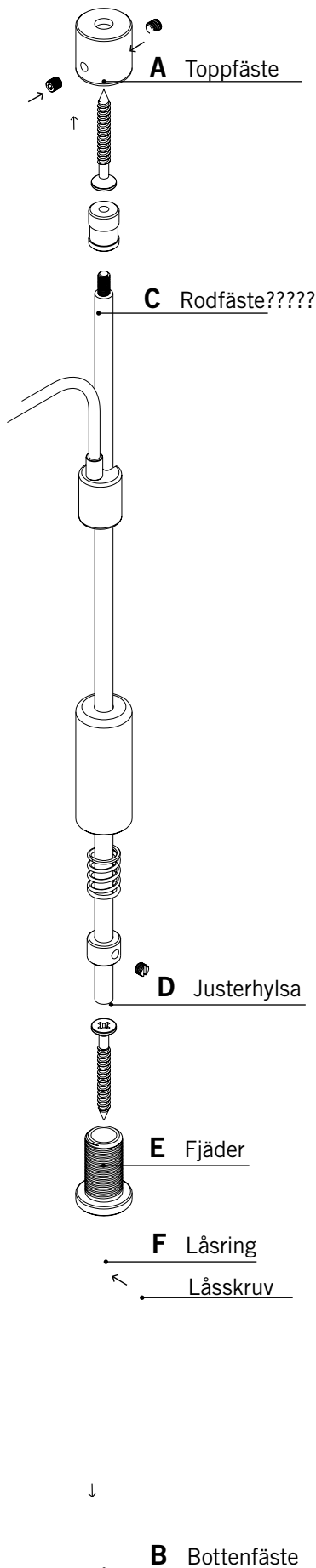
monteringsanvisning

ROD

[golv – tak]

tylösand
display

TAK



AVSTÅND MELLAN RODEN:

Produkt	c/c mått
A4-ficka stående	270 mm
Affischficka 50x70 cm	560 mm
Affischficka 70x100 cm	760 mm
A4-dubbelficka	560 mm

MONTERINGSANVISNING ROD GOLV-TAK

Märkt ut och skruva fast övre **A** och undre **B** fästen. Var noga med c/c-måtten enligt tabell.

Spänn fast rodfastet **C** på roden och fäst det i det övre fästet.

Tag en ny rod och stick ner den gängade änden så långt ner i det undre fästet så att den gängade delen (övergången mellan gänga och slät rod) kommer jämnas med övre kanten på fästet. Håll roden i detta läge och gör ett märke där den övre roden slutar. Lägg till 10 mm och gör ett nytt märke. (Roden ska vara 10 mm längre än avståndet mellan det nedersta hela roden och övre kanten på bottenfäste **B**.)

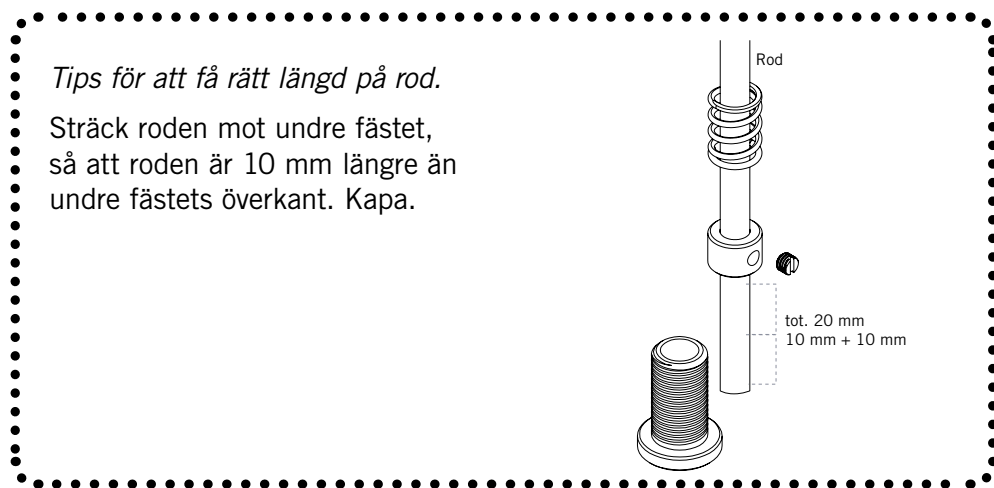
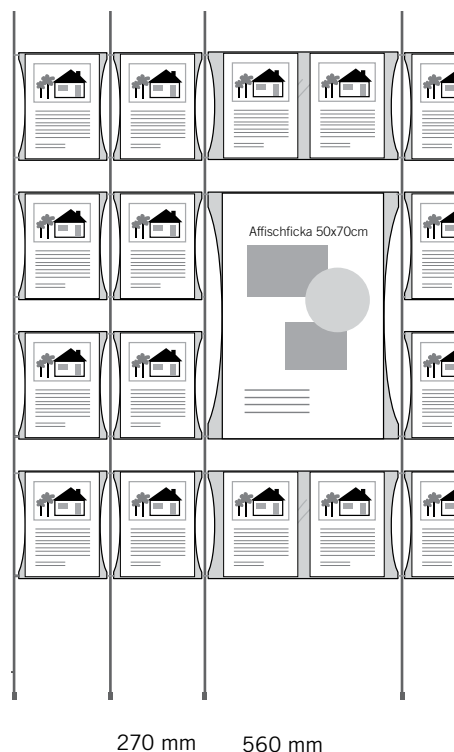
Kapa roden vid det nya märket och ta bort ev. grader. (se tipsrutan)

Trä på detaljerna **D**, **E** och **F** på avkapade roden. Skruva på den avkapade roden på den tidigare monterade roden

Spänn fast låsringen **F** ca 10 mm ovanför bottenfästet.

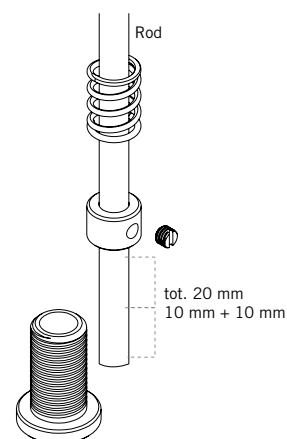
Skruva på justerhylsan **D** på bottenfäste **B** och då spänns roden automatiskt.

Fortsätt sedan med nästa rod och med c/c avstånd enligt tidigare tabell. Se även medföljande skiss.



Tips för att få rätt längd på rod.

Sträck roden mot undre fästet, så att roden är 10 mm längre än undre fästets överkant. Kapa.



GOLV